

Technologie d'abord

Client avant tout

Slabber

pour chariot et scie à ruban



SAWQUIP

International Inc.

www.sawquip.com



Slabber pour chariot & scie à ruban

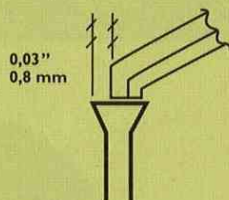
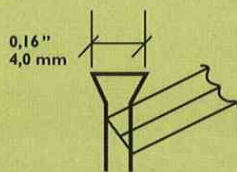
CARACTÉRISTIQUES

- La déchiqueteuse coupe la dosse à la hauteur de la scie à ruban.
- Trois modèles disponibles : 3, 6 et 8 coupeaux.
- Possibilité de trois configurations différentes :
 - des coupeaux pliés sans scie
 - des coupeaux droits avec scie à segments
 - des coupeaux pliés avec scie de finition.

L'enclume (optionnel) améliore l'état de surface.

SPECIFICATIONS

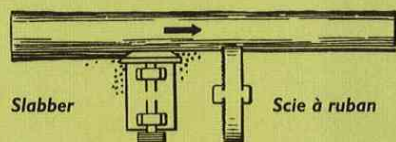
	MODÈLE SL 3	MODÈLE SL 6-8
Diamètres de la grume :		
minimum :	6"/15 cm	6"/15 cm
maximum :	24"/60 cm	24"/60 cm
Nombre de coupeaux :	3	6 ou 8
Profondeur de coupe :	4"/10 cm	6"/15 cm
Positionneurs :	oui	oui
Moteurs :	100 cv-125 cv	100 cv-125 cv
Trait de scie :		
scie à segments :	0,16"/4,0 mm	0,16"/4,0 mm
scie de finition :	0,03"/0,8 mm	0,03"/0,8 mm



Coupeaux droits avec scie à segments



Coupeaux pliés avec scie de finition



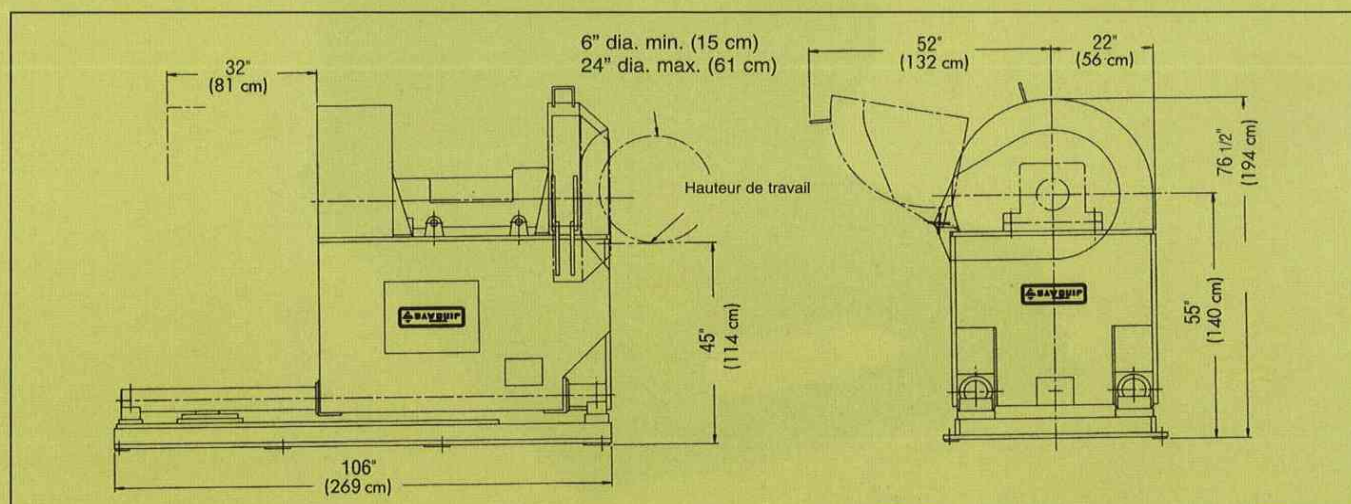
Slabber

Scie à ruban

Première coupe



Sciage de la première planche



Poids: 15,600 Lbs.

