

Technologie d'abord

Client avant tout

Canter à Plateaux



SAWQUIP

International Inc.

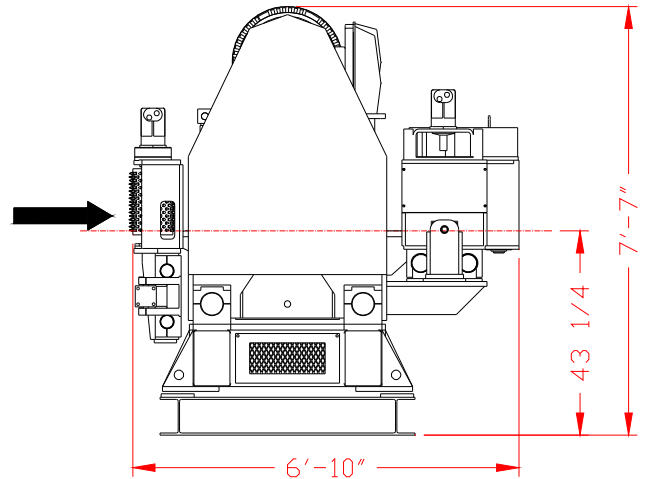
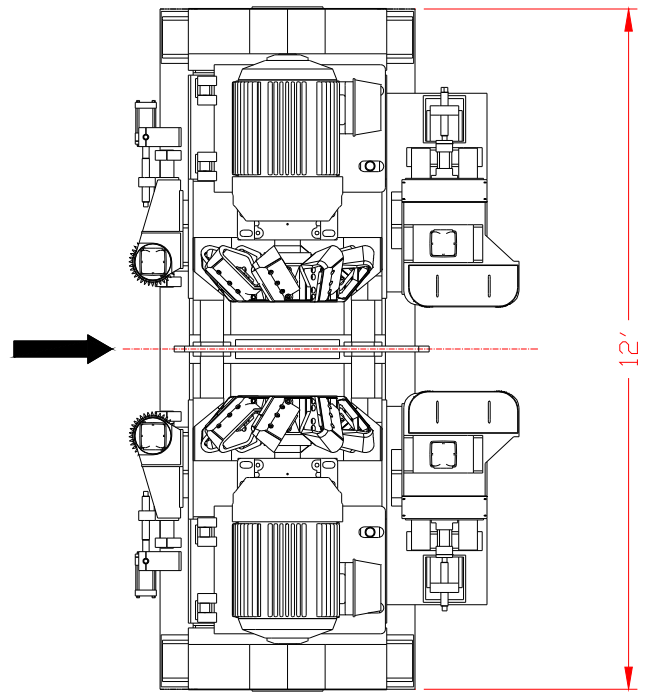
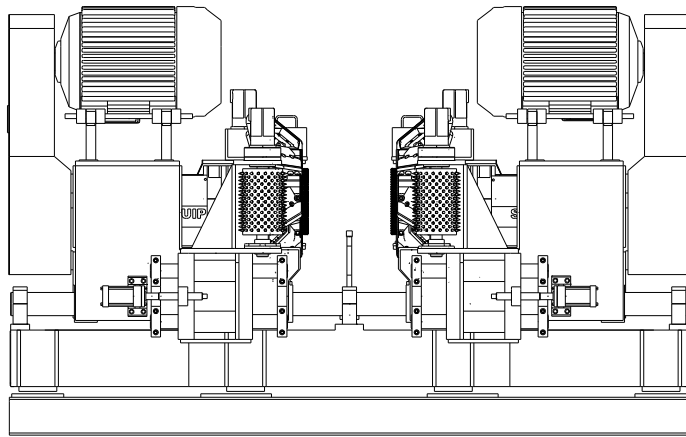
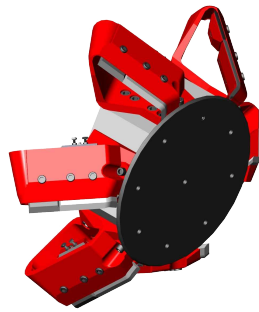
www.sawquip.com



Canter à Plateaux

Canter de type "LS"

- Deux chariots (gauche et droit) supportant les fraises, guidés par deux glissières de 125 mm de dia. chromées et activés latéralement par deux servo-vérins avec temposonic digital MTS et servo-distributeur.
- Deux ensembles de fraises découpeuses SAWQUIP à huit couteaux et un couteau droit, assemblés sur porte-couteaux indépendants et fixés à l'aide de contre-couteaux.
- Motorisation des fraises par deux moteurs de 125 hp - 1800 rpm.



Poids: 22,000 lbs approx.



2012-06-22

100 rue du Parc Industriel
Lanoraie, Qc.
J0K 1E0
TÉL: (450) 887-0958
FAX: (450) 887-2119
Courriel: sawquip@sawquip.com
Web: www.sawquip.com

